

ステレオジャック入力ショート基板

ポータブルアンプなどの入力を短絡させてノイズ確認や、片チャンネルだけ信号を通過させクロストークを測ったりするのに便利な基板です。

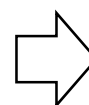
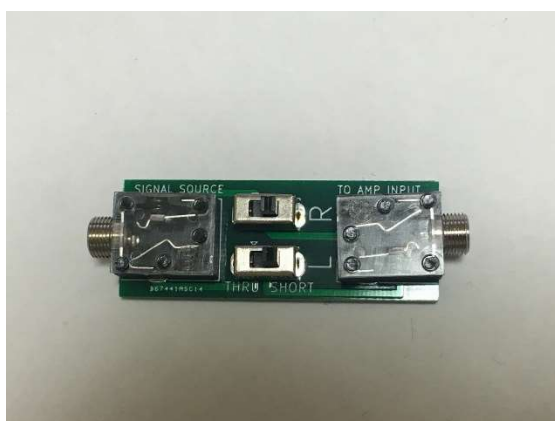
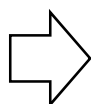
1. 付属品

パーツ名	定数	数量	備考
プリント基板		1	
スライドスイッチ		2	
ステレオジャック		2	マル信 MJ-352W-0

2. 使用方法

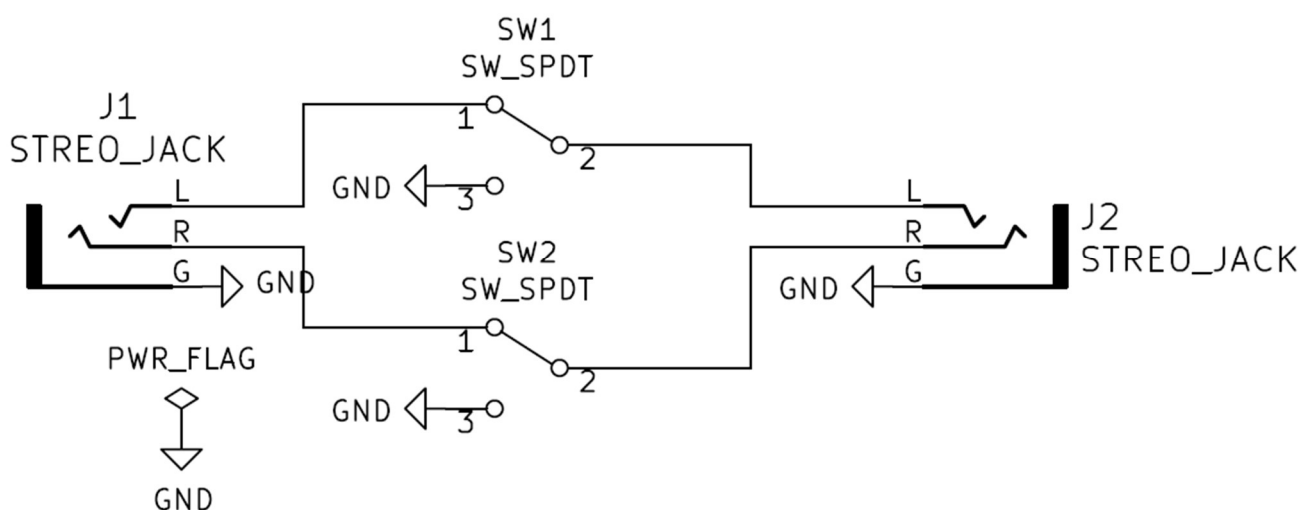
SIGNAL SOURCE のジャックにアンプの出力を接続します。TO AMP INPUT のジャックはアンプの入力に接続します。スライドスイッチを SHORT 側にするるとアンプ入力をショートします。

信号源に接続する



テスト対象アンプ入力に接続

3. 回路図



楠 昌浩 (JP3SRS)

Mail : masahiro@em9system.com

Twitter: @ngc6589